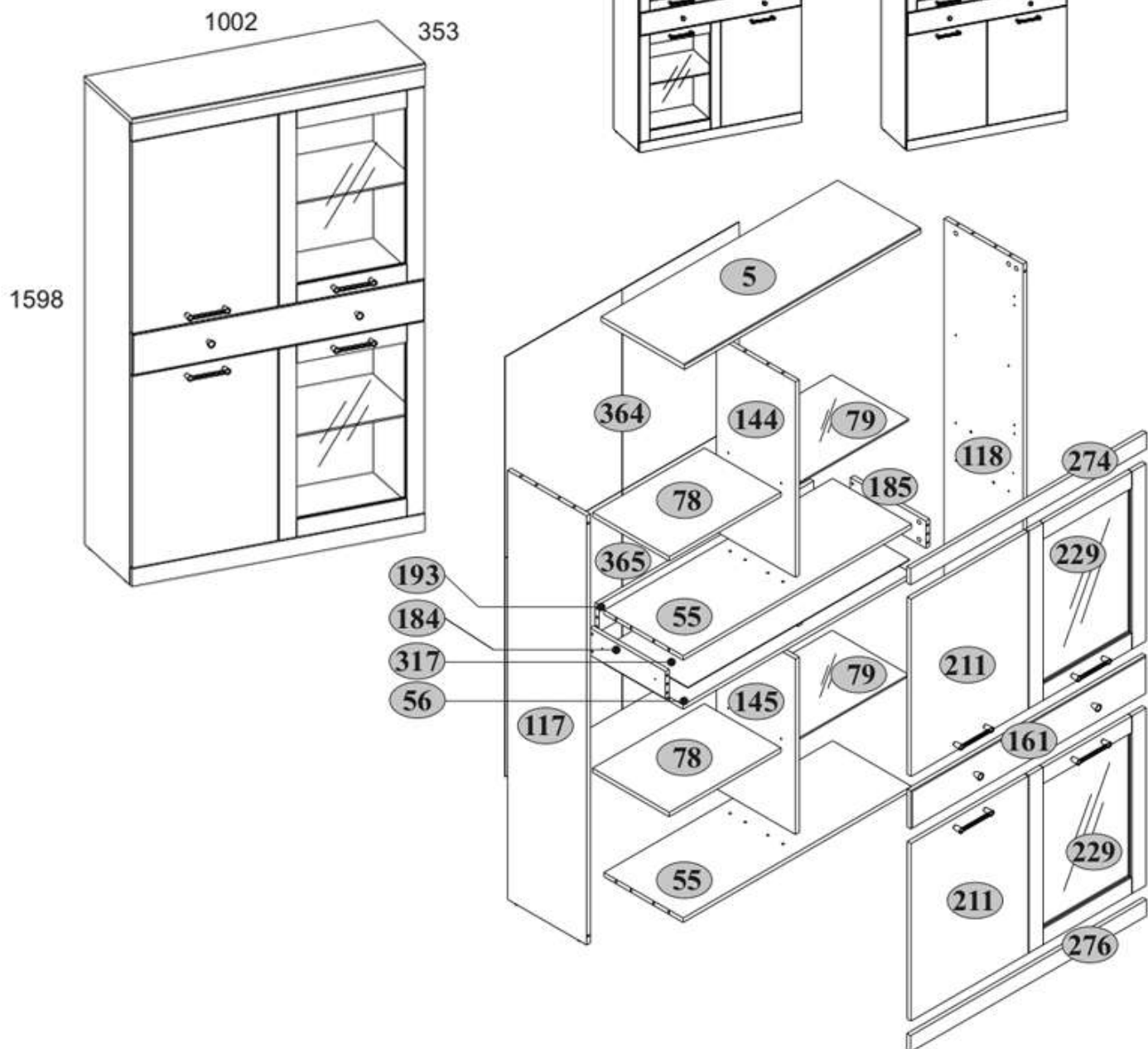


JAREK 2D2W1S



SZÁM	HOSSZ ÚSÁG	SZÉ- LESSÉG	MÉLYSÉG	DAR- ABSZÁM	CSOMA- GOLÁS
5	1002	353	18	1	2/3
55	968	335	16	2	2/3
56	968	335	16	1	2/3
78	474	325	16	2	1/3
79	473	325	6	2	1/3
117	1576	335	16	1	3/3
118	1576	335	16	1	3/3
144	718	335	16	1	1/3
145	644	335	16	1	1/3
161	996	140	18	1	2/3

SZÁM	HOSSZ ÚSÁG	SZÉ- LESSÉG	MÉLYSÉG	DAR- ABSZÁM	CSOMA- GOLÁS
184	320	100	16	1	1/3
185	320	100	16	1	1/3
193	910	100	16	1	2/3
211	496	652	16	2	1/3
229	652	496	16	2	1/3
274	1000	60	16	1	2/3
276	1000	60	16	1	2/3
317	940	325	2,5	1	2/3
364	738	498	2,5	2	1/3
365	804	498	2,5	2	1/3

Használati utasítás

Csomagolatlan termék vásárlásakor ajánlott az üzletben ellenőrizni a termék minőségét és hiánytalanságát. A termék összeszerelését a jelen kézikönyvben leírt módon kell elvégezni. Amíg a termék használatban van, a meglazult csavarokat rendszeresen meg kell húzni. Ha költözés előtt a tárgyakat mozgatni kell a lakásban, akkor a terméket minden súlytól teljesen meg kell szabadítani (a matractól is). A meglévő támasztékok károsodásának elkerülése érdekében a terméket a mozgatás előtt fel kell emelni. A bútoroknak nem szabad vízzel érintkezniük. A terméket enyhén megnedvesített puha ronggyal kell leporolni. Az alkatrészek elhajlásának és a termékek elszíneződésének elkerülése érdekében ne helyezze a bútorokat közvetlen napfényre.

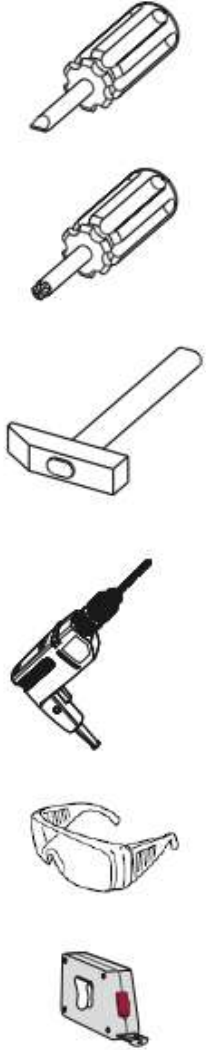
Amíg a termék használatban van, TILOS:




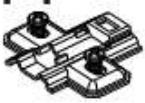

















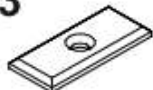


- A bútorokat fűtőberendezések közelében, a nyers falak közelében és olyan helyiségekben elhelyezni, ahol a relatív páratartalom meghaladja a 70%-ot
- a bútorok elemeit 40 C-nál magasabb hőmérsékletre melegíteni;
- a termékkészlet összeszerelése és használata során rálépni a vízszintes lapokra és ablakokra;
- vegyi tisztítószereket használni a bútorok tisztításához.

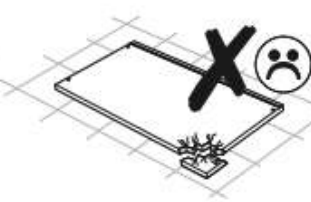
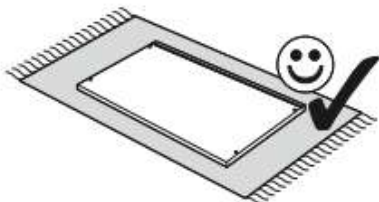
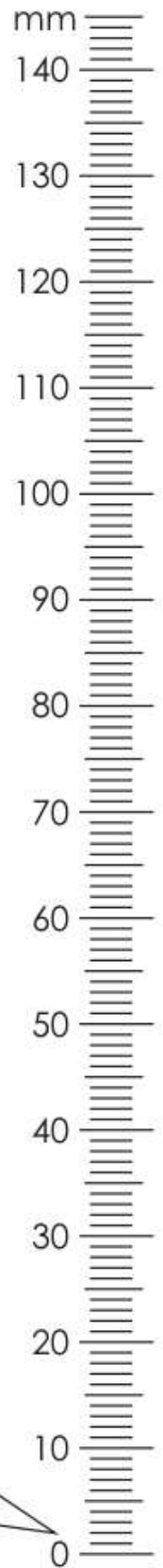
Záruka vgyrobcu

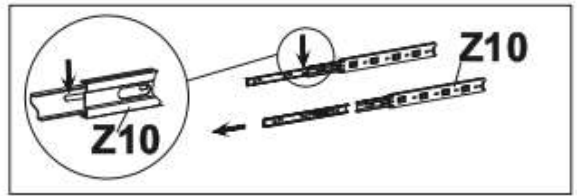
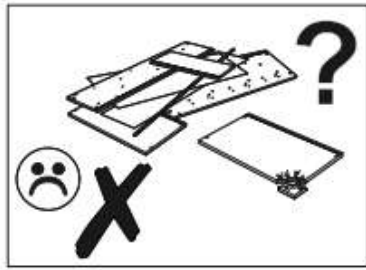
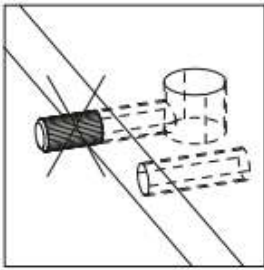
1. A termék használatának garanciális ideje - az eladástól számított 18 hónap. A gyártó a jótállási idő alatt garanciát vállal a termékek javítására vagy cseréjére, ha a felhasználó nem szegte meg az üzemeltetési szabályokat.
2. Az igényeket a fogyasztónak közvetlenül a kereskedő szervezethez kell benyújtania, ahol a bútort vásárolta, bemutatva a "Használati utasítást" és a vásárlási bizonylat másolatát.
3. A termék, amely egy, készlet részét képezi, megfelel a követelményeknek állami szabványok 16371-2014, TR TS 025/2012.
4. A bútorok élettartama - 5 év.
5. A gyártó fenntartja a jogot, hogy változtatásokat hajtson végre a termék kialakításában, anélkül, hogy ez veszélyeztetné a tervezési és alkalmazási követelményeket.
6. A termékek összeszereléséhez szakképzett személyzet bevonása javasolt.

Fontos! Tartsa be az utasítást a bútorok újbóli összeszerelése vagy reklamáció esetén. Reklamáció benyújtása esetén használja az utasítás jelölését.

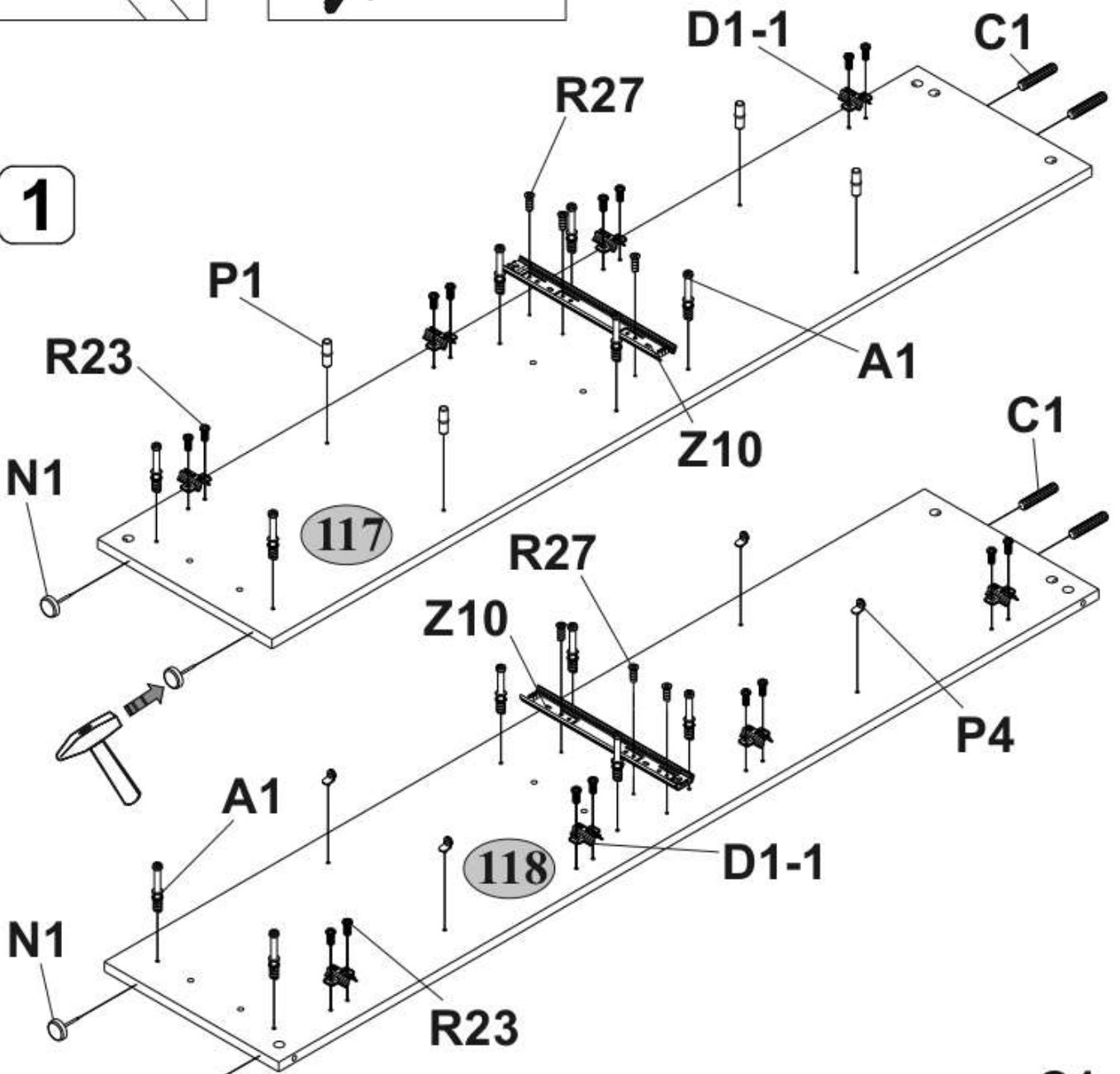


A1  28	A2  28	C1  8x35 28
D1-1  8	E1-1  8	G  1,5x26 50
H27  4	I  1	L1  320 1
M4  M4x22 10	N1  4	P1  8
P4  8	Q  6	H30  2
R3  3x20 22	R7  4x16 16	R23  6,3x13 16
R24  7x50 8	R27  5,0x13 10	R102  3,5x16 2
S3  12	S5  12	Z10  300 1

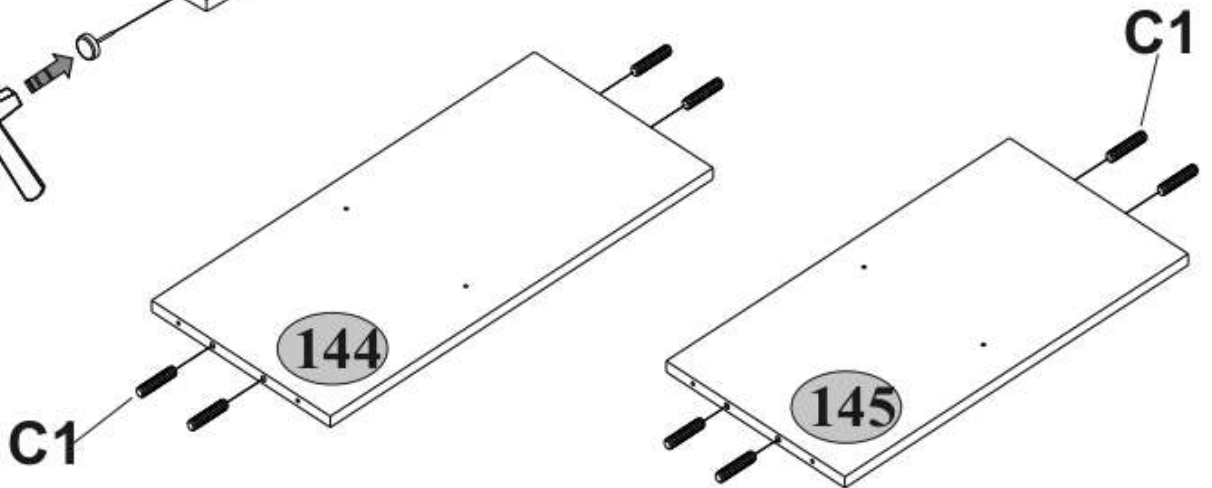




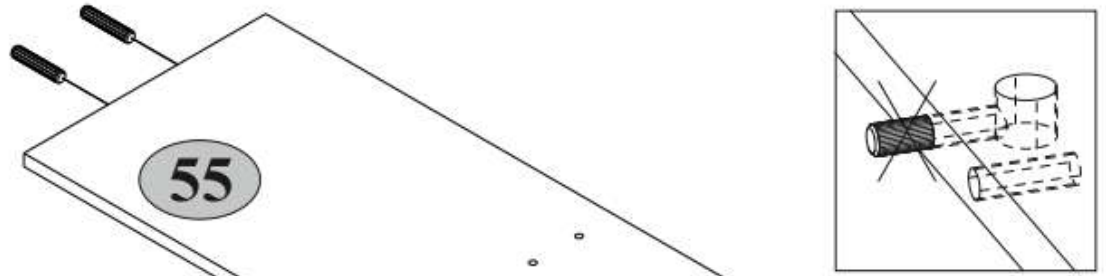
1



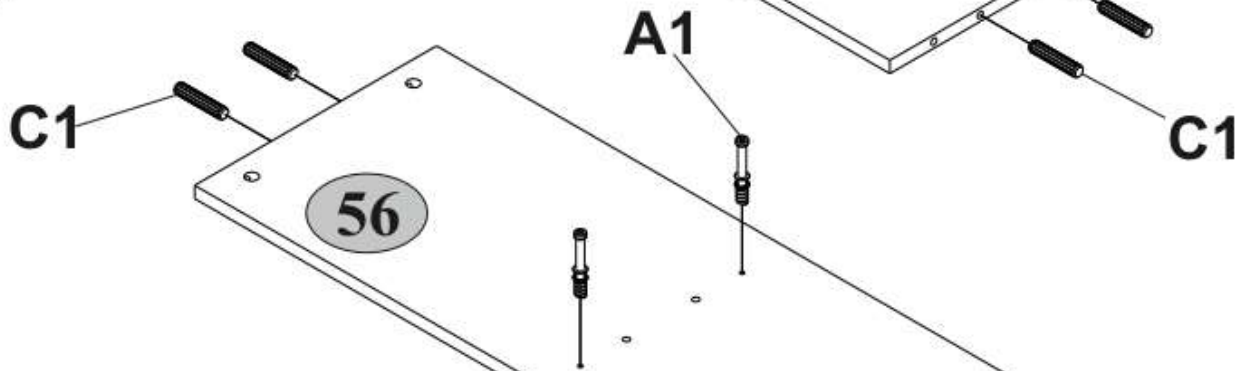
2



3 x2



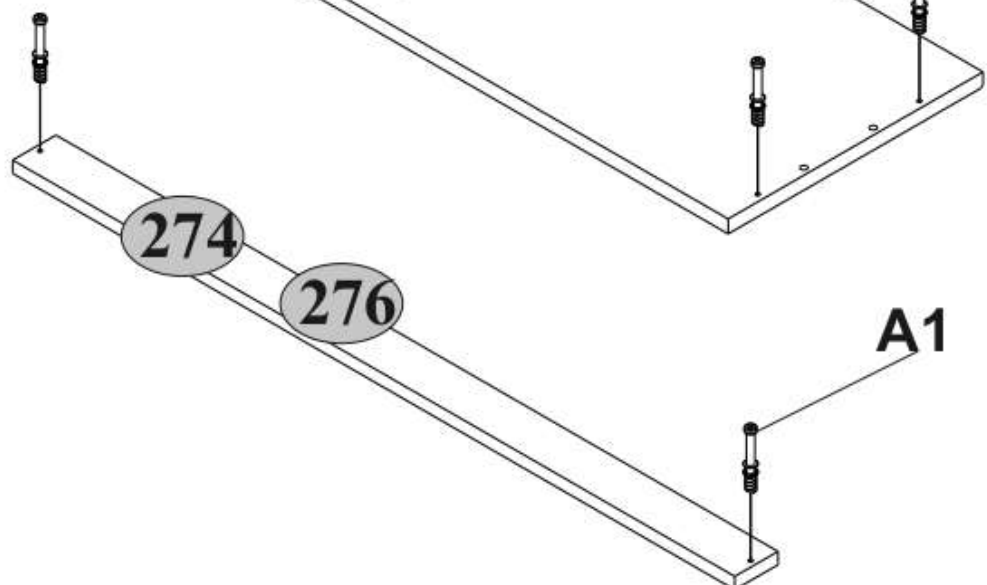
4



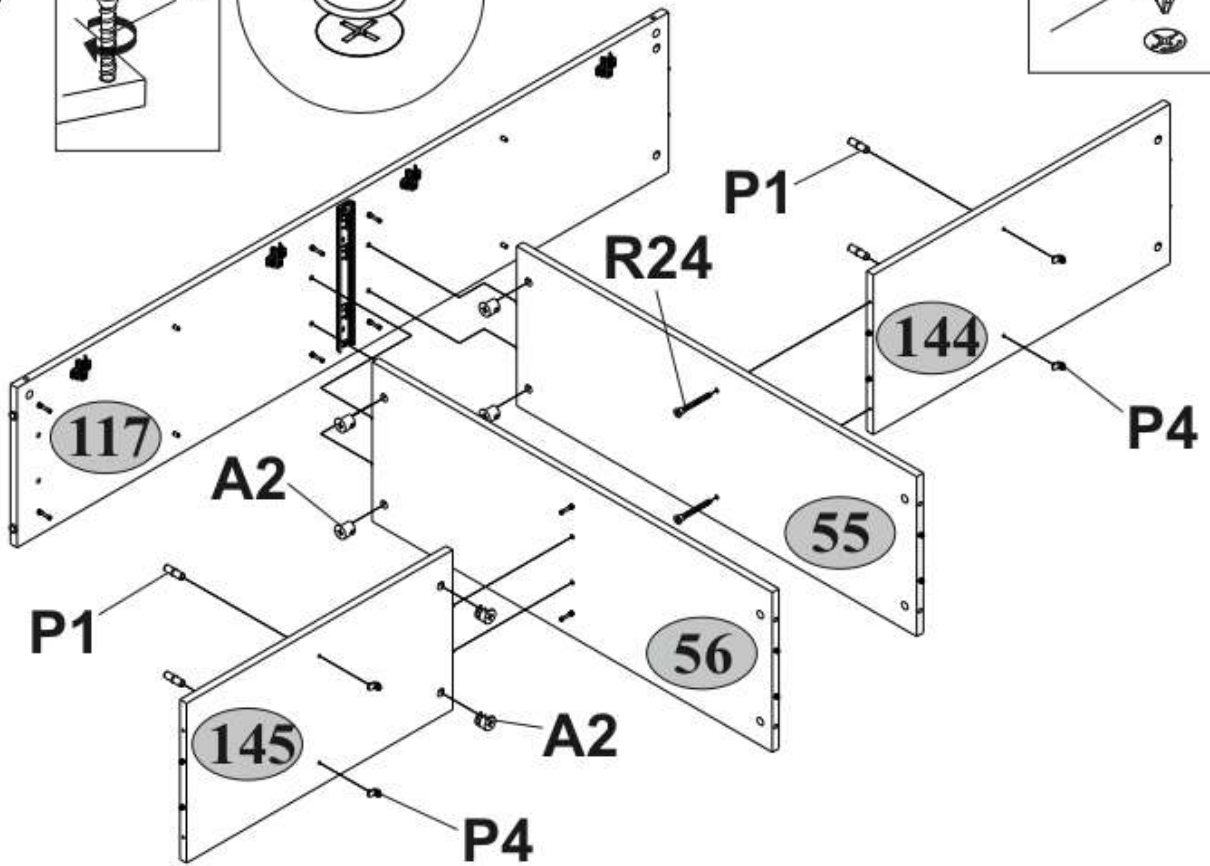
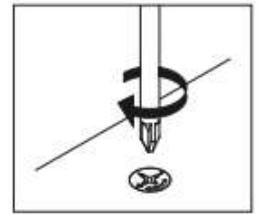
5



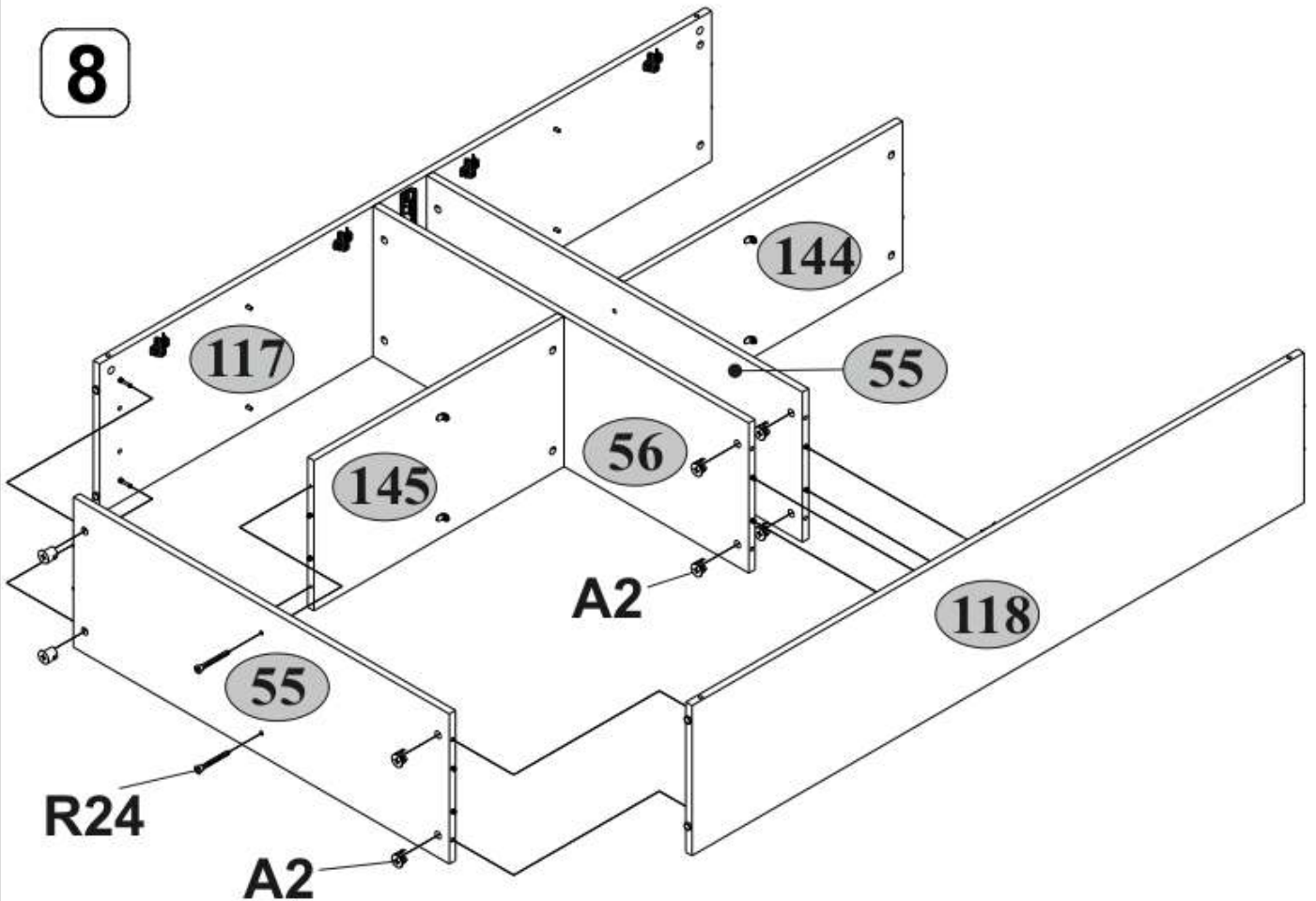
6



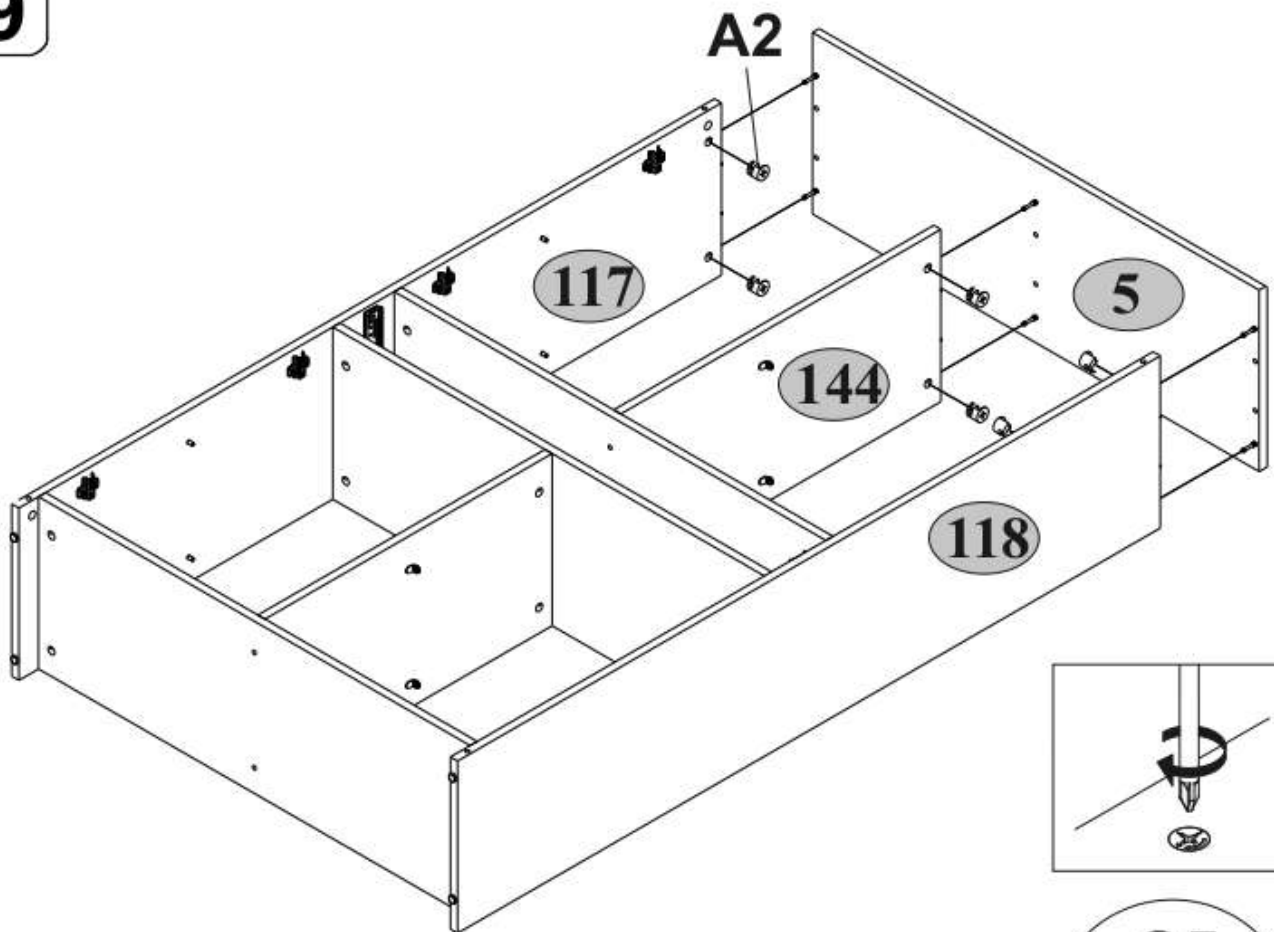
7



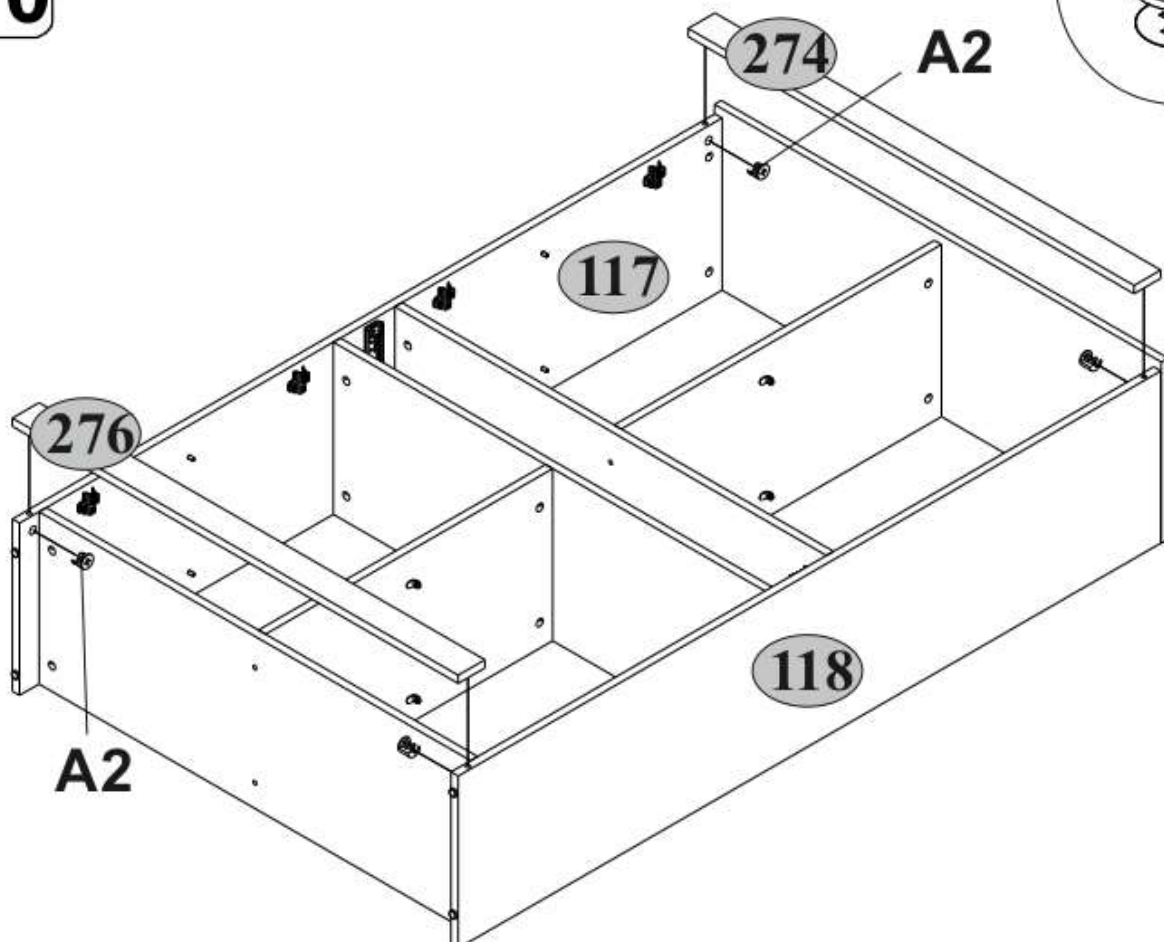
8



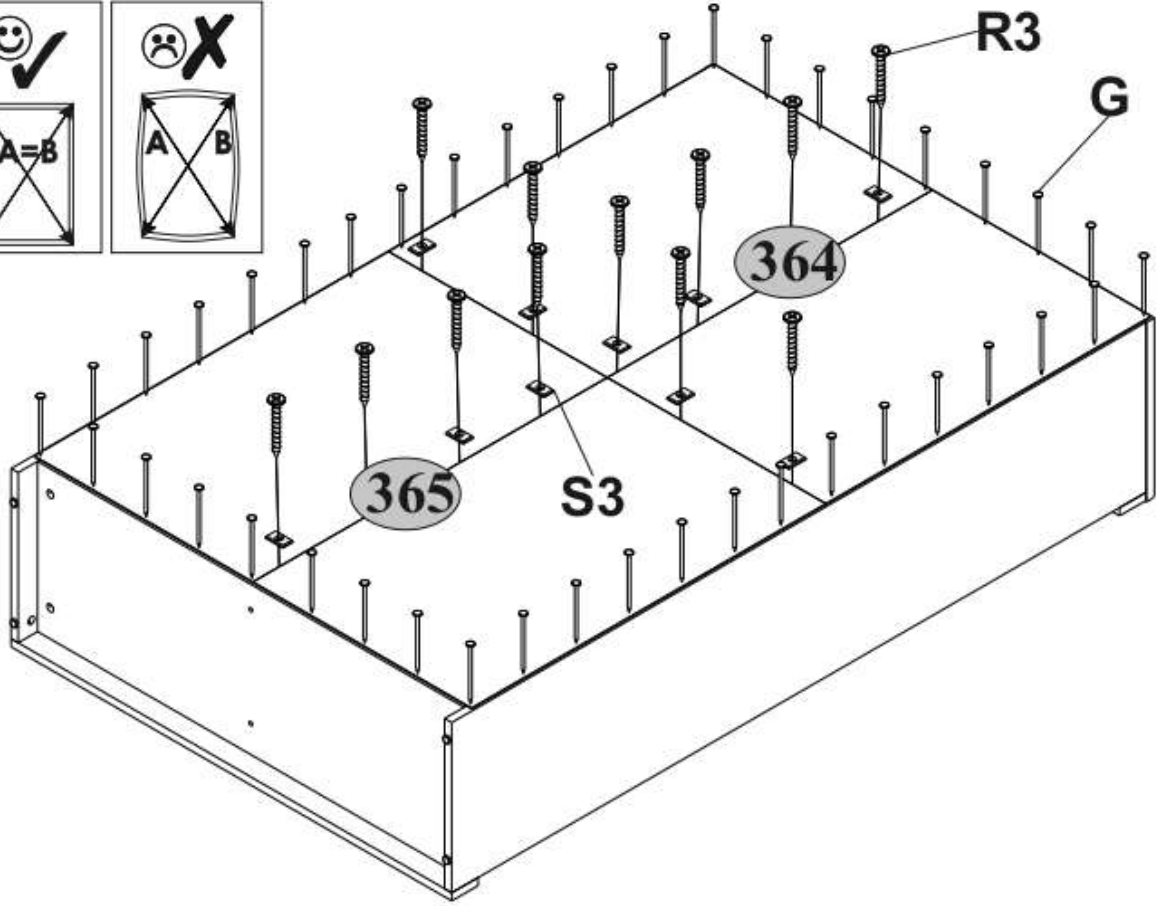
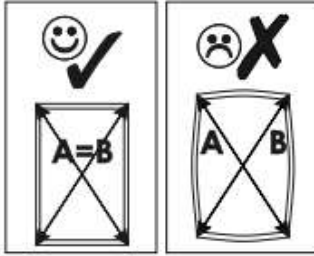
9



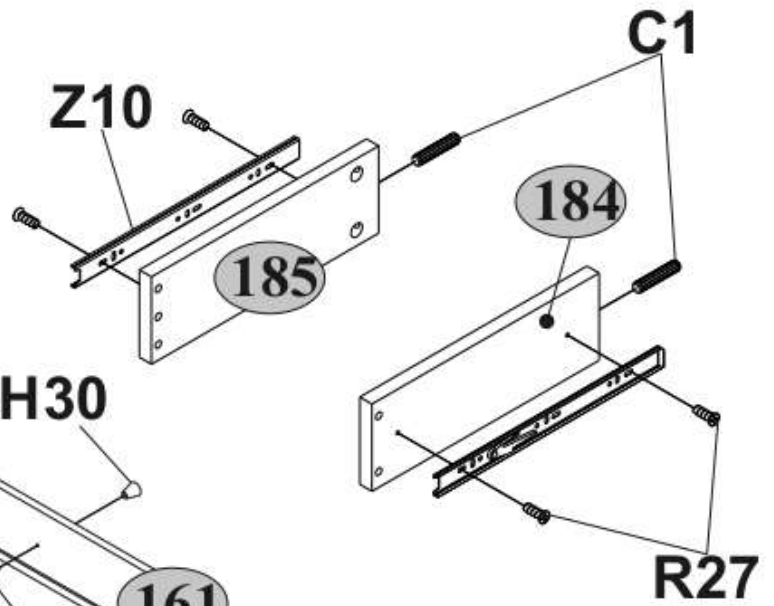
10



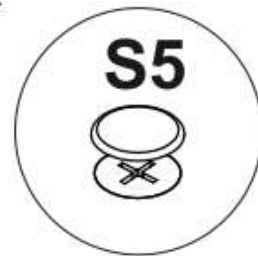
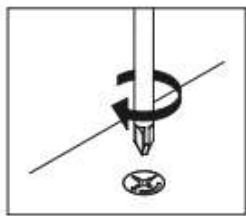
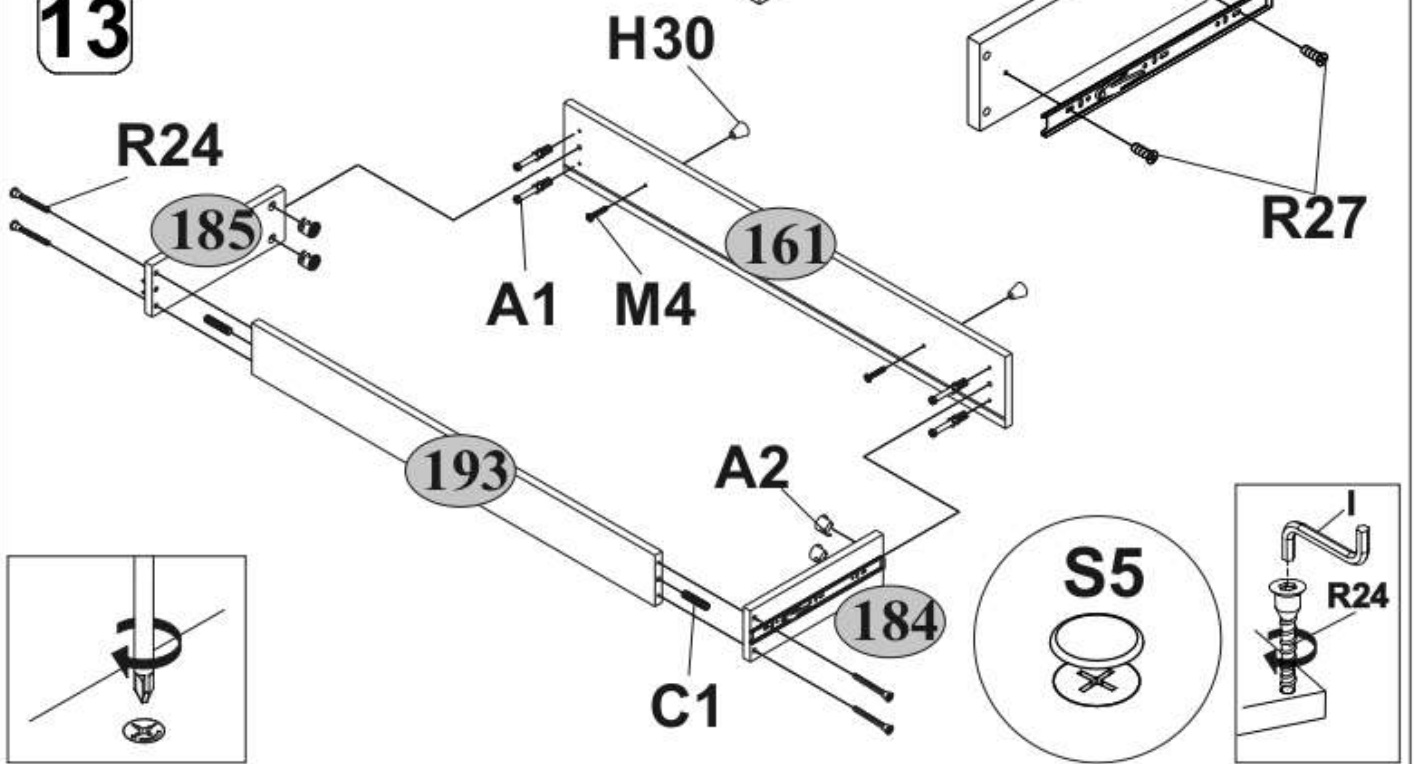
11



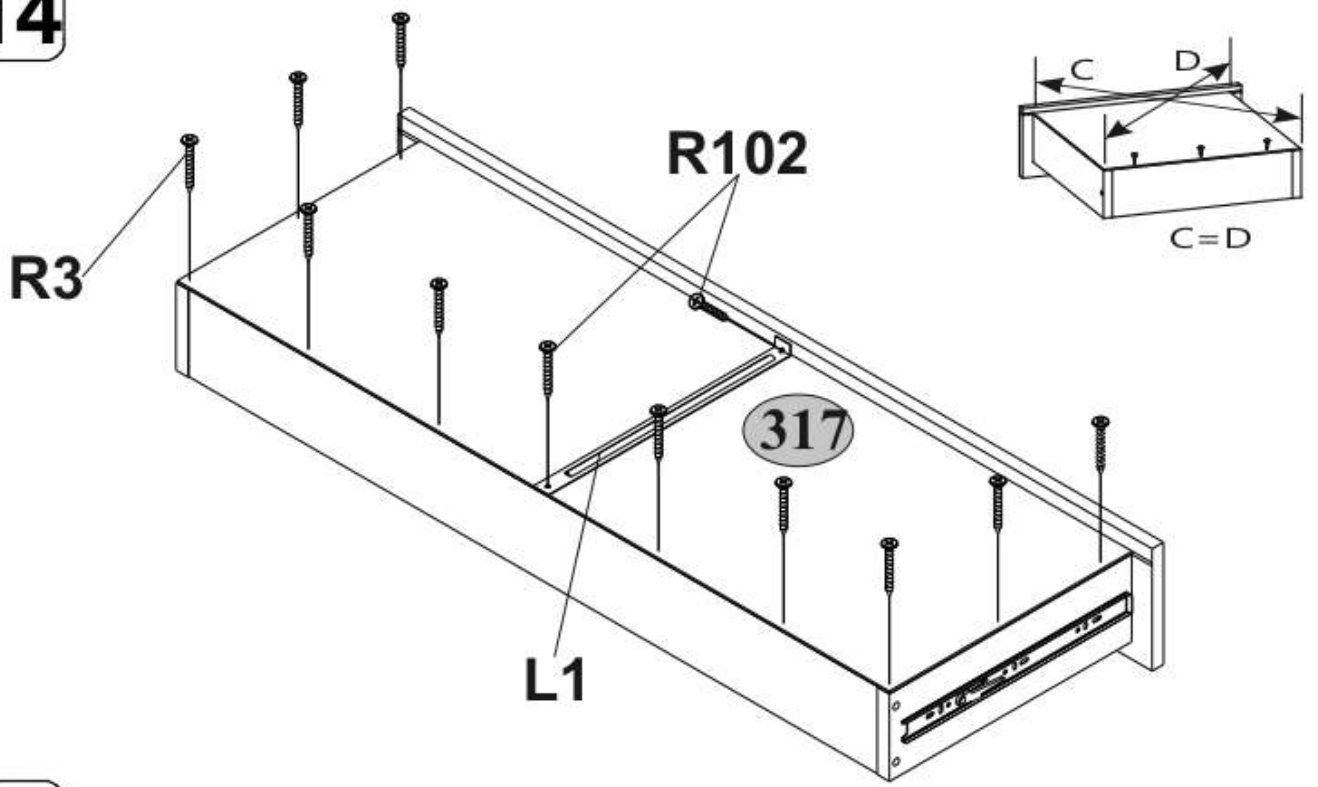
12



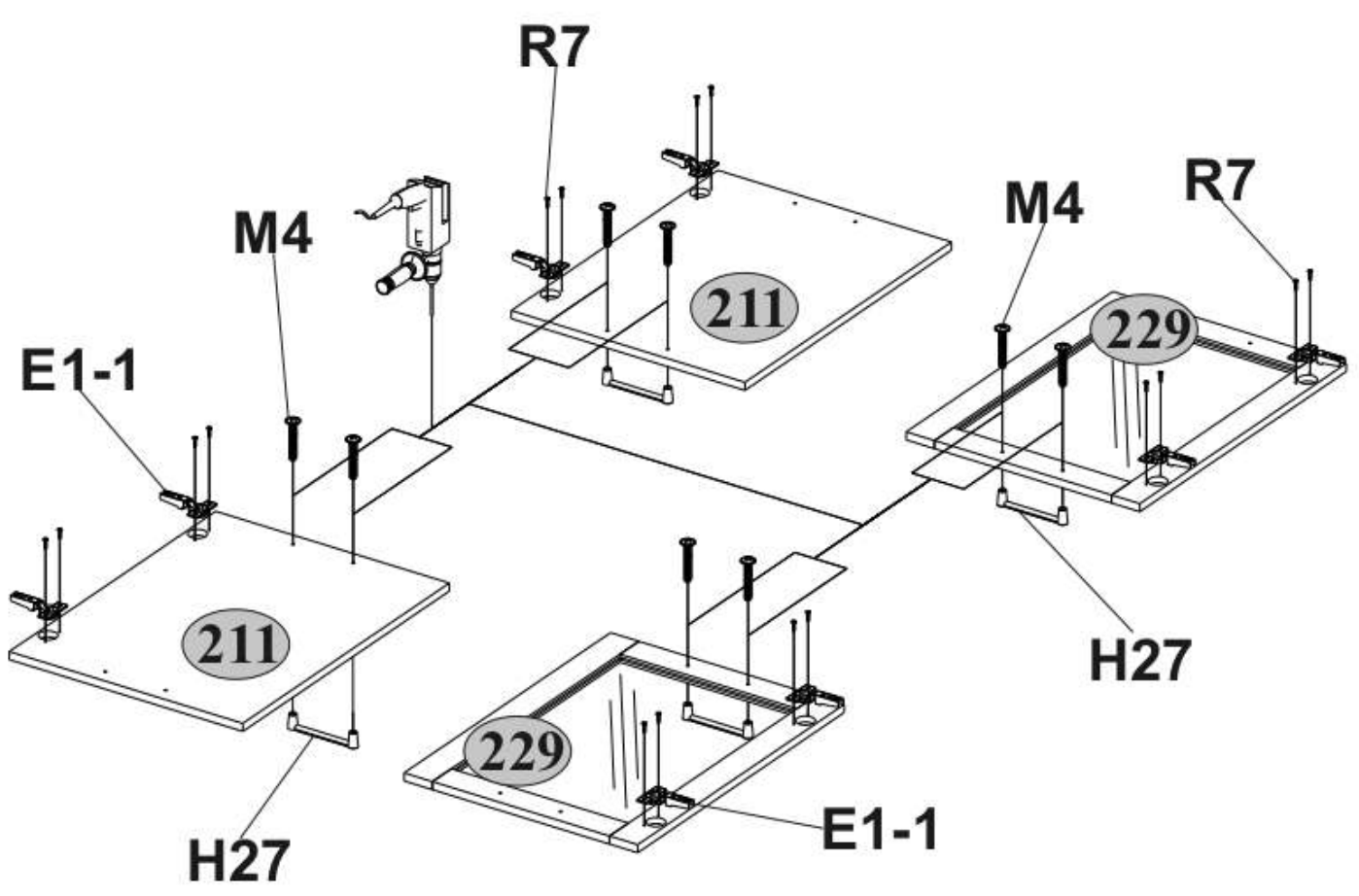
13



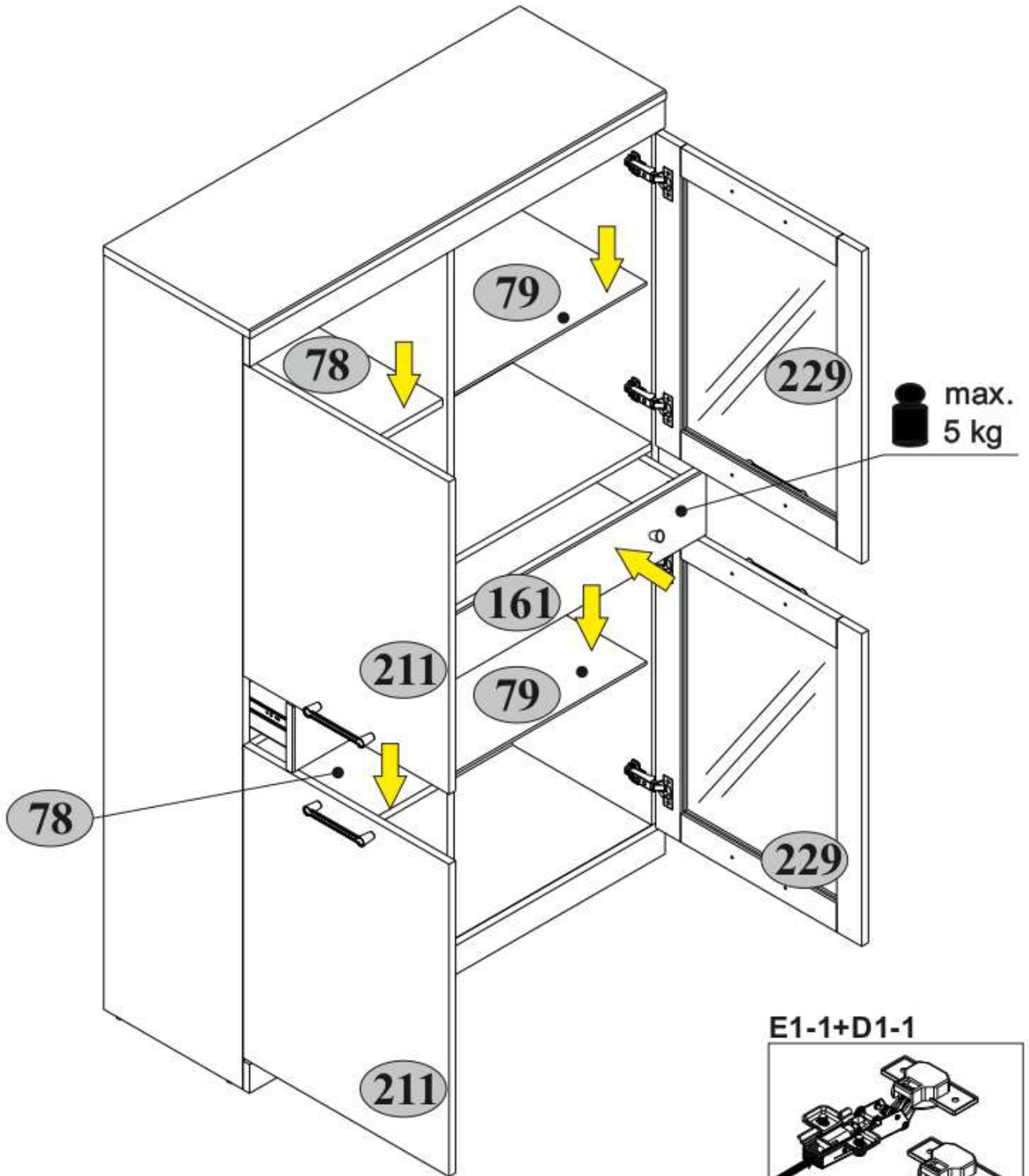
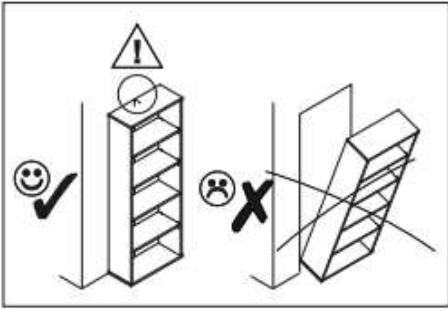
14



15



16



E1-1+D1-1

